

信頼と実績が生む

回転貫入鋼管くい

多くの建築現場と、実験で
実証された高性能を、
安全で、経済的に、確実に提供します。

国土交通大臣 認定工法

NEW BIRTH PILE

ニューバースパイル

高支持力

多くの施工実績から生まれた独自の先端拡底羽根

建柱車で施工可能

環境に配慮

施工機械はコンパクトで低騒音・低振動
水質汚染や土壌汚染の心配が無く残土も出ません

経済設計

バリエーション豊富であるため、
地盤、建物に応じた設計が可能

安全設計

室内、施工試験により、くいの安全性を検証

幅広いニーズに対応します



ニューバースパイル

地盤の許容支持力

長期に生ずる力に対する地盤の許容支持力 (kN)

$$Ra = \frac{1}{3} \{ \alpha \cdot \bar{N} \cdot Ap + (\beta \cdot \bar{N}_s \cdot L_s + \gamma \cdot \bar{q}_u \cdot L_c) \varphi \} \quad (\text{kN})$$

短期に生ずる力に対する地盤の許容支持力 (kN)

$$Ra = \frac{2}{3} \{ \alpha \cdot \bar{N} \cdot Ap + (\beta \cdot \bar{N}_s \cdot L_s + \gamma \cdot \bar{q}_u \cdot L_c) \varphi \} \quad (\text{kN})$$

α : くい先端支持力係数

β : 砂質地盤におけるくい周面摩擦力係数 $\beta = 0.73$

γ : 粘土質地盤におけるくい周面摩擦力係数 $\gamma = 0.20$

\bar{N} : 基礎ぐい先端付近の標準貫入試験による打撃回数の平均値(回)

地盤	くい径範囲	\bar{N} の範囲	α
砂質地盤 (礫質地盤を含む)	$\varphi 114.3 \sim \varphi 190.7$	$7 \leq \bar{N} \leq 50$	280
	$\varphi 76.3 \sim \varphi 101.6$	$7 \leq \bar{N} \leq 30$	
粘土質地盤	$\varphi 114.3 \sim \varphi 190.7$	$3 \leq \bar{N} \leq 50$	280
	$\varphi 76.3 \sim \varphi 101.6$	$3 \leq \bar{N} \leq 30$	

Ap : 基礎ぐいの先端の有効断面積(m^2)

$$Ap = \pi D^2/4 + 0.43\pi(D_w^2 - D^2)/4 \quad (D: \text{軸部のくい径}、D_w: \text{拡底羽根径})$$

\bar{N}_s : 基礎ぐいの周囲の地盤のうち砂質地盤の標準貫入試験による打撃回数の平均値(回)

L_s : 基礎ぐいの周囲の地盤のうち砂質地盤に接する有効長さの合計(m)

\bar{q}_u : 基礎ぐいの周囲の地盤のうち粘土質地盤の一軸圧縮強度の平均値(kN/m^2)

L_c : 基礎ぐいの周囲の地盤のうち粘土質地盤に接する有効長さの合計(m)

φ : 基礎ぐいの周囲の有効長さ(m)

$$\varphi = \pi D$$

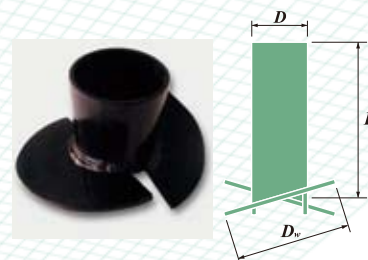
長期くい先端許容支持力 (kN)

軸径 D (mm)	最大施工 深さ $130D$ (m)	拡底 羽根径 D_w (mm)	有効 断面積 A_p (m^2)	くい先端平均 \bar{N} 値									
				砂質土地盤 (礫質地盤を含む) : $7 \leq \bar{N} \leq 50$ 粘性土地盤 : $3 \leq \bar{N} \leq 50$									
				5	10	15	20	25	30	35	40	45	50
76.3	9.9	200	0.0161	7.5	15.0	22.5	30.1	37.6	45.1	/	/	/	/
		200	0.0171	8.0	15.9	23.9	31.8	39.8	47.8	/	/	/	/
89.1	11.5	250	0.0247	11.5	23.1	34.6	46.1	57.6	69.2	/	/	/	/
		250	0.0257	12.0	24.0	36.0	48.0	60.0	72.0	/	/	/	/
101.6	13.2	300	0.0350	16.3	32.7	49.0	65.3	81.7	98.0	/	/	/	/
		300	0.0270	12.6	25.2	37.8	50.4	63.0	75.6	88.2	100.8	113.4	126.0
114.3	14.8	300	0.0362	16.9	33.8	50.7	67.6	84.5	101.4	118.3	135.2	152.1	169.1
		300	0.0391	18.3	36.5	54.8	73.0	91.3	109.5	127.8	146.1	164.3	182.6
139.8	18.1	400	0.0628	29.3	58.6	87.9	117.1	146.4	175.7	205.0	234.3	263.6	292.8
		400	0.0663	30.9	61.9	92.8	123.8	154.7	185.6	216.6	247.5	278.5	309.4
165.2	21.4	460	0.0837	39.1	78.1	117.2	156.2	195.3	234.4	273.4	312.5	351.5	390.6
		400	0.0703	32.8	65.6	98.4	131.2	164.0	196.8	229.6	262.4	295.2	328.0
190.7	24.7	460	0.0877	40.9	81.9	122.8	163.7	204.6	245.6	286.5	327.4	368.3	409.3

※上記の支持力には、くい周面摩擦力を含まません。

標準寸法

軸部のくい径 D (mm)	76.3	89.1	101.6	114.3	139.8	165.2	190.7
拡底羽根径 D_w (mm)	200	200	250	250	300	400	400
		250	300	300	400	460	460



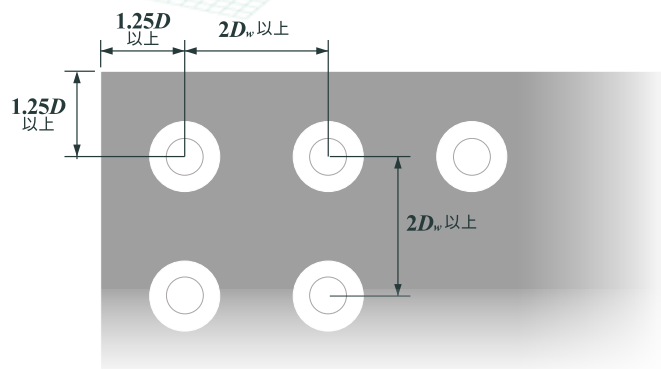
くいの最小中心間隔及びフーチング へりあき距離

くい芯間隔 : $2D_w$ 以上

へりあき距離 : $1.25D$ 以上

(D : 軸部のくい径)

(D_w : 拡底羽根径)

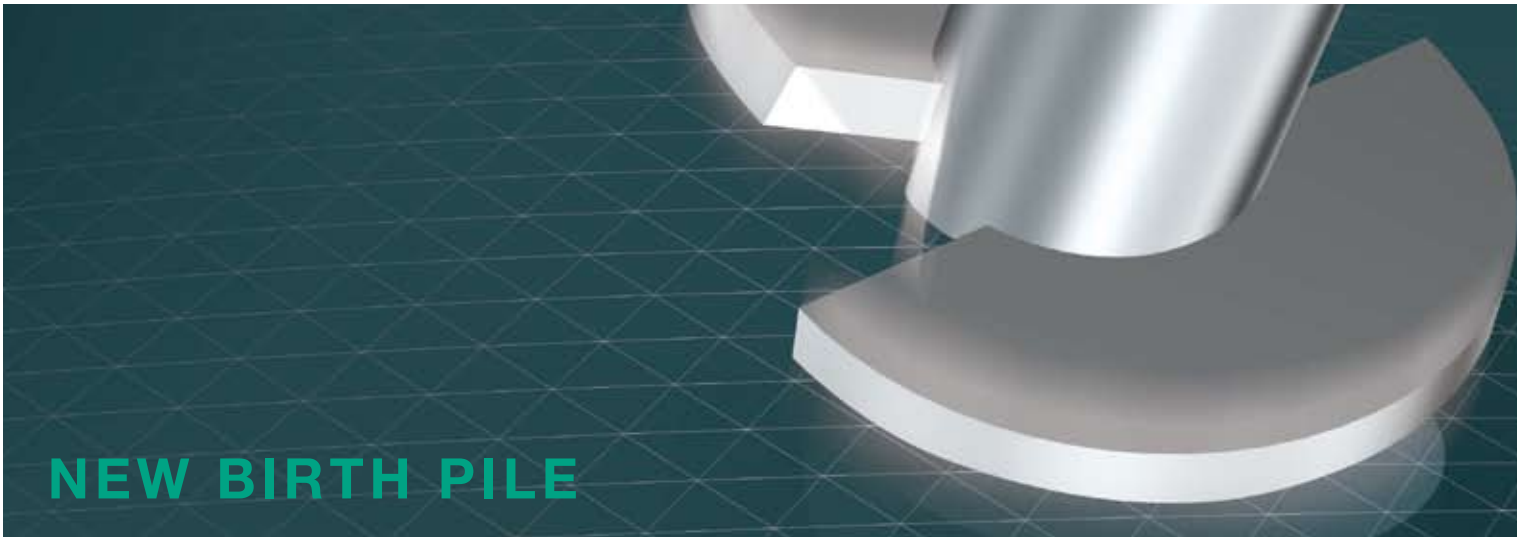
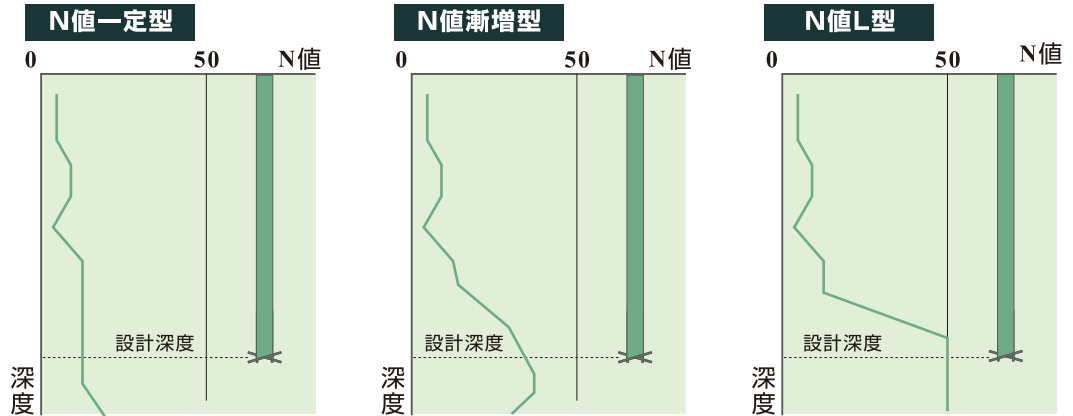


確実な施工管理



支持地盤の確認と打ち止め管理は、調査データより、各パターンを想定し、貫入速度および回転トルク値を計測することにより、確実に設計支持力が期待できるように管理しています。また、非常に堅固な地盤に貫入する場合、長時間にわたる回転貫入は支持地盤を乱し、支持力が低下する場合があります。これを実験により証明し、打ち止め管理方法を定めています。

調査データからのN値の形状パターン



NEW BIRTH PILE

大臣認定取得会社



株式会社 新生工務

本 社

〒463-0013 愛知県名古屋市守山区小幡中1-8-17

TEL: 052-758-1750 FAX: 052-758-1751

URL

<http://www.shinseikommu.co.jp>