



スウェーデン式サウンディング
自動貫入試験機

ジオカルテⅡ

GeoKarteⅡ

初めてスウェーデン式サウンディング試験を自動化したジオカルテが、
荷重センサ搭載でさらなる試験データの信頼性を向上させて新登場。
快適で、正確な貫入試験を実現します。



運びやすい ビルドブロック構造

●組立、分解が容易で人力での運搬ができ、狭い場所への搬入にも対応できます。



※1ブロックの質量は28kg以下 ※一般的なノスタブ車輻載可能 ※組立時間は2分以内(1人で対応した場合)

NITTO SEIKO

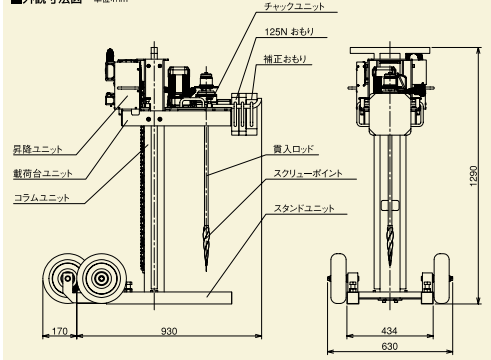
自動貫入試験機 ジオカルテⅢ

仕様

型式	SS301型
試験方式	スウェーデン式サウンディング試験方法に準じたコンピュータ制御による自動貫入試験機
試験荷重の変更	自沈状態を自動検出し、6段階(0.05、0.15、0.25、0.50、0.75、1.0kN)又は4段階(0.25、0.50、0.75、1.0kN)で自動切り替え
チェック開閉方式	自動でロッドをチャッキング、手動でチャック解除
貫入ロッド	φ19×750mm溝付き 外周3カ所にチャッキング用溝加工
最大ロッド回転速度	約25rpm
ロッド貫入回転トルク	210N・m
最大昇降速度	160mm/秒
荷重センサ	歪メジャー式荷重検出器
荷重制御	荷重センサによる荷重フィードバック制御
制御方式	マイコン制御(32bit制御用マイコン使用)
試験データ記録	標準モード: 自沈貫入時 状態変化で記録 回転貫入時: 250mm毎に記録
試験データ出力	内蔵プリンタに印字 通信(RS232C)を使用してパソコン等へ出力 コンパクトフラッシュ(CF)、USB(オプション)へ出力
試験データ出力内容	試験情報(試験年月日、時間、試験番号) 試験データ(貫入量、荷重、半回転数、観察記録、ロッド回転トルク等)
データ記憶容量	回転貫入のみの場合で、50ポイント、合計5000m分
試験機構造	ビルドブロック方式(5つのユニットに分割、各ユニット重量25kg以下)
試験機寸法	W630×D930(D1100)×H1290 ()内は車輪引き出し時。(試験時)
試験機質量	105kg(おもり無し) 149kg(おもり有り)
制御装置寸法	W448×D349.5×H459
制御装置質量	24.5kg
電源仕様	単相AC100V±5% 15A 50/60Hz(関西/関東共用)
使用温度	0~45℃

- ・延長コードは、2.0m以上、20m以内で使用する。
- ・発電機を使用する場合は、AC100V 1.6kW以上のインバーター仕様をご使用下さい。
- ・ロッド引き抜き装置と同時使用する場合は、AC100V 2.3kW以上のインバーター仕様をご使用下さい。
- ・9ピンシリアルポートをもつパソコンの場合、RS-232C通信ケーブル(9ピン→25ピンのリバーケーブル)をご使用下さい。

■外観寸法図 単位:mm



システムアップ製品

●GローラーV

本体概算質量:約200kg



●ロッド引き抜き装置

手動タイプ



●スクリーポイント(1箱5本) JISメトル並目ねUM14



●スクリーポイント止まりゲージ (スクリーポイントの 摩耗検査器具)



●溝付き貫入ロッド(1組10本) 当社専用ロッド 750mm



Nitto 日東精工株式会社 制御システム事業部

<http://www.nittoseiko.co.jp/>

商品に関するお問い合わせは・・・カスタマーセンター:TEL(0773)43-1670

制御システム事業部 〒623-0041 京都府綾部市延町野上3-0 ☎(0773)42-3151(代) Fax(0773)42-3155
 東京支店 〒223-0052 横浜市港北区綱島東6-2-21 ☎(045)545-8326(代) Fax(045)545-6935
 名古屋支店 〒465-0025 名古屋市名東区上社5-4-05 ☎(052)709-6064(代) Fax(052)709-5065
 本 社 販 売 課 〒623-0041 京都府綾部市延町野上3-0 ☎(0773)43-1591(代) Fax(0773)43-1595
 九 州 出 張 所 〒812-0897 福岡市博多区半運橋1-6-4 ☎(092)411-1724(代) Fax(092)411-0883

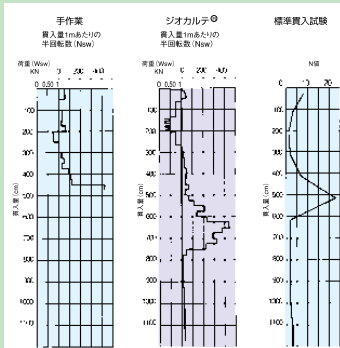
●時期向上のため、予告なく仕様などを変更させていただくことがあります。



再生紙を使用し、環境にやさしい植物性大豆油インクを使用しています。

試験、測定記録を正確に自動化

- 買入ロッドの回転数計測、自沈検出と荷重変更0.25、0.50、0.75、1KNを自動制御。データの記録ミス、事務所での転記、入力ミスがなく、試験の信頼性を高めます。



当社独自の荷重センサーを内蔵

- 試験荷重を計測し、データをフィードバックすることにより、試験荷重の精度を維持します。(特許出願中)

正確、迅速なデータ処理を実現

- 試験データのプリント出力により現場で結果確認ができます。



- 当社の買入試験結果表示ソフト“Gグラフ”を使用しますと、試験結果のグラフ表示、報告書の作成が早くなります。

※GグラフはWindowsXPの動作する市販パソコンが必要です。
Windowsは米国マイクロソフト社の登録です。
※ジョカルテからパソコンへデータ転送する場合、市販の通信ケーブルが必要です。

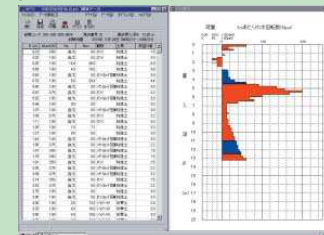
- 現場から携帯電話によるデータ転送ができ、データ処理のスピードアップが図れます。

- GPS機能 (オプション) により、地盤データベース化が図れます。

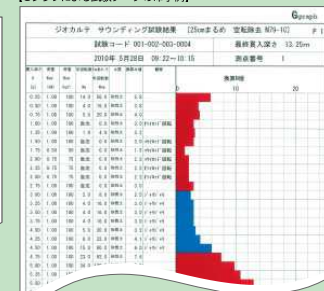
【試験データのプリント出力例】

Q	深	回転	速度
0001	0.50	自沈	0.0
0002	1.00	自沈	0.0
0025	1.00	14.0	
0050	1.00	4.0	
0053	1.00	自沈	0.0
0070	1.00	5.0	
0083	1.00	自沈	0.0
0081	0.75	自沈	0.0
0092	1.00	自沈	0.0
0096	1.00	0.0	
0109	0.75	自沈	0.0
0117	1.00	自沈	0.0
0125	1.00	1.0	
0127	1.00	0.0	
0144	1.00	自沈	0.0
0156	0.75	自沈	0.0
0161	1.00	自沈	0.0

【パソコン上での試験結果表示例】



【Gグラフによる試験データの印字例】



大型カラー液晶画面採用

- 漢字表示なので見やすく、リアルタイムで動作内容が確認できます。

力仕事の負担を減らし作業効率を大幅に向上

- 荷重変更はコンピュータ制御のため、人手によるおもりの上げ下ろしは不要。従来のきつい作業を快適にします。

簡単、安全なロッドへの打撃処理

- ロッド専用打撃キャップで確実な打撃処理が可能です。



安全性に優れた構造

- 昇降部に落下防止機構を装備。機高が低く(1,290mm)、倒れにくい安全設計です。

強力な回転トルク、ロッド引抜(約150kg^{*})が可能

- ※おもりを取り除いた場合
- パワーアップにより、作業の省力化が図れます。

当社独自のロッドロック方式で空回りを防止

- ロッドは簡単、確実に自動チャッキング。継ぎ足し時に工具は必要なく、チャック解除もワンタッチです。(特許取得済)

50/60Hz電源周波数を共用

- 地域に関係なく安心してご利用いただけます。

液晶画面に測定グラフを表示。試験しながら結果を確認できます。



コンパクトフラッシュによるデータ転送

